

## LED-Montage

- ! ACHTUNG! Elektrostatische Entladung kann die LED zerstören. Erden/Entladen Sie sich, z. B. durch Berühren eines Wasserhahns, bevor Sie die LED montieren.
- ! ACHTUNG! Möglicherweise gefährliche optische Strahlung. Bei Betrieb nicht für längere Zeit in die Lampe blicken. Kann für die Augen schädlich sein. Risikoklasse 2 nach IEC 62471:2006, Laserklasse 5 für ausgedehnte Quellen nach IEC 60825-1:2007

**i** Die LED kann bei folgenden Sirona-Behandlungseinheiten anstelle der Halogenlampe verwendet werden: M1-90, M1-94, M1-96, Sirona E, C2, C2+, C3, C3+, C4, C4+, C5+, C6, C8, C8+, M1+, Profeel, Profeel+ und TENEO. Für das Tischgerät SIROTorque L kann die LED ebenfalls verwendet werden.

Der Mischbetrieb mit der Sirona-Halogenlampe ist ohne weiteres möglich. Beim Mischbetrieb mit Leuchtmitteln von Fremdherstellern müssen die Spannungseinstellungen ggf. je Instrument individuell angepasst werden. Der Spannungsbereich der LED liegt bei 3,2 bis 3,6 V.

1. Nehmen Sie die Halogenlampe aus dem Sockel wie auf den nebenstehenden Abbildungen gezeigt. ACHTUNG! Die Halogenlampe könnte noch heiß sein.
2. Die Instrumentenlichtspannung von Sirona-Behandlungseinheiten ist werksseitig auf 3,6 V eingestellt. Falls dieser Wert verändert wurde, muss die Spannung wieder auf 3,6 V zurückgestellt werden. Regeln Sie die Lichtintensität auf 100% (bei Sirona E, C6, C8, C8+, M1+ und Profeel auf 90%). Informationen hierzu entnehmen Sie bitte der Gebrauchsanweisung zu Ihrer Behandlungseinheit.

3. ACHTUNG! Die LED kann durch Drücken auf die Linse zerstört werden. Verwenden Sie zum Einsetzen der LED daher das beiliegende Montagewerkzeug. **Setzen Sie die LED zur Prüfung der Polung zunächst *nur leicht* in den Sockel ein. Beachten Sie dabei die Lage der Kontaktflächen. Aktivieren Sie das Instrument und prüfen Sie, ob die LED leuchtet (A). Wenn sie nicht leuchtet muss die LED 180° um die eigene Achse gedreht werden (B). Die Kerbe in der LED markiert den Pluspol und dient der Orientierung.**

Stecken Sie die LED nun mit dem Montagewerkzeug fest in den Sockel ein. Ziehen Sie danach das Montagewerkzeug von der LED ab (C).

- i** Sollten bei der LED-Montage Schwierigkeiten auftreten hilft Ihnen Ihr zuständiges Depot gerne weiter. Die LED ist sterilisierbar. Bewahren Sie diesen Hinweiszettel bei der Gebrauchsanweisung des Instruments mit LED-Licht auf.

Die Kompatibilität zu Fremdgeräten kann nicht gewährleistet werden. Wenden Sie sich bitte an den Hersteller.

## LED installation

ATTENTION! Electrostatic discharge can destroy the LED. Ground/discharge yourself, e.g. by touching a water faucet, before installing the LED.

ATTENTION! Potentially dangerous optical radiation. During operation, do not look directly at the lamp for long periods, as this can damage your eyes. Risk-Group 2 according to IEC 62471:2006, Laser Class 1 for extended sources according to IEC 60825-1:2007

The LED can be used instead of the halogen lamp in the following Sirona treatment centers: M1-90, M1-94, M1-96, Sirona E, C2, C2+, C3, C3+, C4, C4+, C5+, C6, C8, C8+, M1+, Profeel, Profeel+ and TENEO. The LED can also be used for the SIROTorque L table top device.

Combined operation with the Sirona halogen lamp is possible without any further action. In the case of combined operation with lamps from third-party manufacturers, the voltage settings must be adapted for each individual instrument. The voltage range of the LED is 3.2 to 3.6V.

Remove the halogen lamp from the socket as shown in the figures opposite. ATTENTION! The halogen lamp may still be hot.

The instrument light voltage for Sirona treatment centers is set to 3.6V by default. If this value has been changed, the voltage must be reset to 3.6V. Set the light intensity to 100% (for Sirona E, C6, C8, C8+, M1+ and Profeel, set it to 90%). For further information, please refer to the Operating Instructions for your treatment center.

ATTENTION! The LED may break if you press too hard on the lens. Therefore, please use the installation tool provided to insert the LED.

**To test the polarity, first insert the LED gently into the socket. In doing so, note the position of the contact surfaces. Activate the instrument and check whether the LED lights up (A). If it does not light up, the LED must be rotated by 180° (B). The notch in the LED indicates the positive pole and can be used for alignment purposes.**

Now insert the LED fully into the socket using the installation tool. Then detach the installation tool from the LED (C).

If you have difficulties when installing the LED, your allocated depot will be happy to help.

The LED can be sterilized.

Keep this slip with the Operating Instructions for the instrument with the LED light.

We cannot guarantee compatibility with external devices. In this case, please contact the manufacturer.

## Montage de la LED

ATTENTION! Une décharge électrostatique peut détruire la LED. Éliminez l'électricité statique de votre corps en touchant p. ex. un robinet d'eau avant de monter la LED.

ATTENTION! Rayonnement optique potentiellement dangereux. Durant le fonctionnement, ne regardez pas longtemps dans la lampe. Cela peut être nocif pour les yeux. Classe de risque 2 selon CEI 62471:2006, Classe de laser 1 pour sources étendues selon CEI 60825-1:2007

La LED peut être utilisée en remplacement de la lampe halogène sur les unités de traitement Sirona suivantes : M1-90, M1-94, M1-96, Sirona E, C2, C2+, C3, C3+, C4, C4+, C5+, C6, C8, C8+, M1+, Profeel, Profeel+ et TENEO. La LED peut aussi être utilisée pour l'appareil de table SIROTorque L.

Un fonctionnement mixte avec la lampe halogène Sirona est possible sans problème. En cas de fonctionnement mixte avec des ampoules d'autres marques, il est éventuellement nécessaire d'adapter au cas par cas les réglages de tension pour chaque instrument. La plage de tension de la LED est comprise entre 3,2 et 3,6 V.

Retirez la lampe halogène de la douille comme indiqué sur la figure ci-contre. ATTENTION! L'ampoule halogène peut être encore très chaude.

La tension d'éclairage des instruments des unités de traitement Sirona est réglée en usine à 3,6 V. Si cette valeur a été modifiée, il faut alors la ramener à 3,6 V. Réglez l'intensité lumineuse sur 100 % (sur 90% pour Sirona E, C6, C8, C8+, M1+ et Profeel). Vous trouverez les informations correspondantes dans la notice d'utilisation de votre unité de traitement.

ATTENTION! Une pression sur la lentille risque de détruire la LED. Veuillez donc utiliser l'outil de montage joint pour mettre en place la LED.

**Pour le contrôle de la polarité, n'enfoncez que *légèrement* la LED dans la douille. Observez la position des surfaces de contact. Activez l'instrument et vérifiez que la LED s'allume (A). Si elle ne s'allume pas, tournez la LED de 180° autour de son axe (B). L'encoche dans la LED correspond au pôle plus et sert au repérage.**

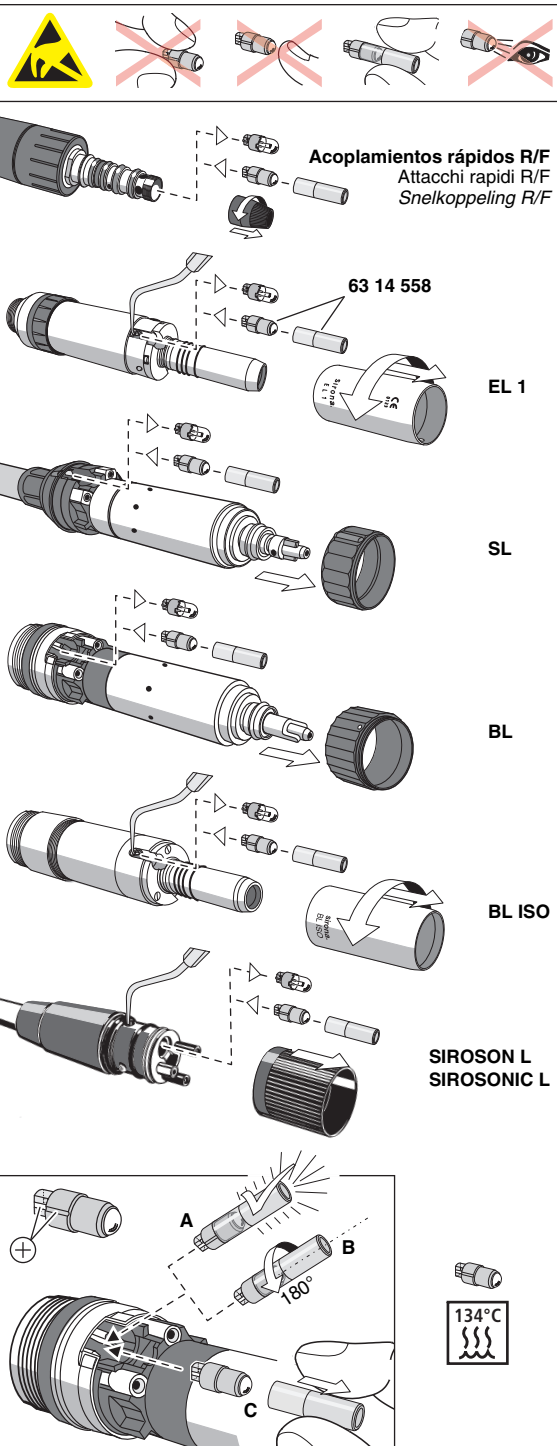
Enfoncez maintenant la LED à fond dans la douille à l'aide de l'outil de montage. Retirez ensuite l'outil de montage de la LED (C).

En cas de difficultés lors du montage de la LED, votre dépôt se fera un plaisir de vous aider.

La LED est stérilisable.

Conservez la présente fiche d'instruction avec la notice d'utilisation de l'instrument à éclairage LED.

Il n'est pas possible de garantir la compatibilité avec des appareils d'autres constructeurs. Veuillez vous adresser au constructeur concerné.



## Montaje del LED

! ¡ATENCIÓN! Las descargas electrostáticas pueden destruir el LED. Antes de montar el LED, descargue su electricidad estática p. ej. tocando un grifo.

! ¡ATENCIÓN! Radiación óptica posiblemente peligrosa. Durante el servicio, no mire a la lámpara durante mucho tiempo. Puede ser perjudicial para los ojos. Grupo de riesgo 2 según IEC 62471:2006, Clase de láser 1 para fuentes ampliadas según IEC 60825-1:2007

i El LED puede usarse en lugar de la lámpara halógena en las siguientes unidades de tratamiento de Sirona: M1-90, M1-94, M1-96, Sirona E, C2, C2+, C3, C3+, C4, C4+, C5+, C6, C8, C8+, M1+, Profeel, Profeel+ y TENEO. El LED también puede usarse para el equipo de mesa SIROTorque L.

También es posible el servicio mixto con la lámpara halógena de Sirona. En caso de servicio mixto con bombillas de otros fabricantes, deberá ajustarse individualmente la tensión para cada instrumento si es necesario. El rango de tensión del LED es de 3,2 a 3,6 V.

1. Saque la lámpara halógena del casquillo como se muestra en las figuras de al lado. ¡ATENCIÓN! La lámpara halógena puede estar todavía caliente.
2. La tensión de la luz del instrumento de las unidades de tratamiento Sirona está ajustada de fábrica a 3,6 V. Si se ha modificado este valor, la tensión debe volver a ajustarse a 3,6 V. Ajuste la intensidad de luz al 100% (en Sirona E, C6, C8, C8+, M1+ y Profeel al 90%). Puede consultar más información al respecto en el manual del operador de la unidad de tratamiento.
3. ¡ATENCIÓN! El LED puede romperse si se presiona la lente. Por lo tanto, utilice la herramienta de montaje adjunta para colocar el LED.

Para comprobar la polaridad, primero introduzca solo *ligera*mente el LED en el casquillo. Al hacerlo, tenga en cuenta la posición de las superficies de contacto. Active el instrumento y compruebe si el LED se enciende (A). Si no se enciende, debe girar el LED 180° sobre su eje (B). La muesca en el LED marca el polo positivo y tiene fines orientativos.

Ahora inserte bien el LED en el casquillo y fíjelo con la herramienta de montaje. Retire a continuación la herramienta de montaje del LED (C).

i Si surgen dificultades al montar el LED, póngase en contacto con su distribuidor.

El LED se puede esterilizar.

Guarde esta etiqueta de indicaciones junto con el manual del operador del instrumento con LED.

No se garantiza la compatibilidad con equipos de otros fabricantes. Consulte con el fabricante.

## Montaggio dei LED

ATTENZIONE! La scarica elettrostatica può danneggiare il LED. Prima di montare il LED, scaricare a lungo verso la luce. Pericolo di danni agli occhi. Classe di rischio 2 secondo IEC 62471:2006, Classe laser 1 per sorgenti estese secondo IEC 60825-1:2007

ATTENZIONE! Radiazione ottica potenzialmente pericolosa. Durante il funzionamento non guardare a lungo verso la luce. Pericolo di danni agli occhi. Classe di rischio 2 secondo IEC 62471:2006, Classe laser 1 per sorgenti estese secondo IEC 60825-1:2007

Nei riuniti Sirona indicati di seguito si possono impiegare i LED al posto della lampada alogena: M1-90, M1-94, M1-96, Sirona E, C2, C2+, C3, C3+, C4, C4+, C5+, C6, C8, C8+, M1+, Profeel, Profeel+ e TENEO. Anche l'apparecchiatura da tavolo SIROTorque L è idonea all'uso dei LED.

Si può tranquillamente optare per un funzionamento combinato con la lampada alogena Sirona. In caso di uso combinato con lampade di produttori terzi, potrebbe essere necessario adeguare le impostazioni per la tensione di ogni singolo strumento. La gamma di tensione dei LED è compresa tra 3,2 e 3,6 V.

Estrarre la lampada alogena dalla base, come mostrato nelle figure a fianco. ATTENZIONE! La lampada alogena potrebbe essere ancora molto calda.

La tensione degli strumenti luminosi dei riuniti Sirona è impostata di fabbrica a 3,6 V. Se questo valore è stato modificato, la tensione deve essere riportata a 3,6 V. Regolare l'intensità luminosa a 100% (per Sirona E, C6, C8, C8+, M1+ e Profeel a 90%). Per informazioni consultare le istruzioni per l'uso del riunito.

ATTENZIONE! Se viene esercitata pressione sulla lente il LED può rompersi. Per il montaggio dei LED utilizzare quindi l'apposito utensile in dotazione.

Per prima cosa inserire il LED nella base, al fine di verificarne la polarità. Prestare attenzione alla posizione delle superfici di contatto. Attivare lo strumento e verificare se il LED si accende (A). Se non si accende è necessario ruotare il LED di 180° intorno al proprio asse (B). La tacca nel LED segna il polo positivo e serve per l'orientamento.

Fissare il LED alla base con l'ausilio dell'utensile di montaggio. Rimuovere poi l'utensile di montaggio dal LED (C).

In caso di difficoltà durante il montaggio dei LED è possibile rivolgersi al deposito competente.

Il LED è sterilizzabile.

Conservare il presente foglietto informativo unitamente alle istruzioni per l'uso dello strumento con luce LED.

Non è possibile garantire la compatibilità con apparecchi di terzi. Rivolgersi al produttore.

## LED-montage

LET OP! Elektrostatische ontlading kan de LED vernielen. Aard/Ontlaad uzelf bv. door aanraking van een waterkraan, voor u de LED monteert.

LET OP! Mogelijk gevaarlijke optische straling. Tijdens de werking niet voor langere tijd in de lamp kijken. Kan schadelijk zijn voor de ogen. Risicoklasse 2 volgens IEC 62471:2006, Laserklasse 1 voor uitgebreide bronnen volgens IEC 60825-1:2007

De LED kan bij de volgende Sirona-behandelings-eenheden in de plaats van de halogeenlamp gebruikt worden: M1-90, M1-94, M1-96, Sirona E, C2, C2+, C3, C3+, C4, C4+, C5+, C6, C8, C8+, M1+, Profeel, Profeel+ en TENEO. Voor het tafelapparaat SIROTorque L kan de LED eveneens worden gebruikt.

Het mengbedrijf met de Sirona-halogeenlamp is zonder meer mogelijk. Bij het mengbedrijf met de lampen van derde fabrikanten moeten de spanningsinstellingen eventueel per instrument individueel aangepast worden. Het spanningsbereik van de LED ligt bij 3,2 tot 3,6 V.

Neem de halogeenlamp uit de sokkel, zoals op de afbeelding hiernaast wordt getoond. LET OP! De halogeenlampen kunnen nog heet zijn.

De instrumentenlichtspanning van Sirona-behandelingseenheden is in de fabriek op 3,6 V ingesteld. Als deze waarde gewijzigd werd, moet de spanning terug op 3,6 V gezet worden. Regel de lichtintensiteit op 100 % (bij Sirona E, C6, C8, C8+ en Profeel op 90%). Informatie hierover vindt u terug in de gebruiksaanwijzing van uw behandelingseenheid.

LET OP! De LED kan door het drukken op de lens vernield worden. Gebruik voor het aanbrengen van de LED daarom het bijgevoegde montagewerktuig.

Plaats de LED ter controle van de polen eerst *slechts lichtjes* in de sokkel. Let daarbij op de positie van de raakvlakken. Activeer het instrument en controleer of de LED brandt (A). Als de led niet brandt, moet de LED 180° om de eigen as gedraaid worden (B). De kerf in de LED markeert de pluspool en dient voor de oriëntering. Steek de LED nu met het montagewerktuig vast in de sokkel. Trek daarna het montagewerktuig van de LED (C).

Als zich bij de LED-montage moeilijkheden voordoen, helpt uw bevoegd tandheekkundig depot u met genoegen verder.

De LED is steriliseerbaar.

Bewaar het instructieboekje bij de gebruiksaanwijzing van het instrument met LED-licht.

De compatibiliteit met externe apparaten kan niet worden gewaarborgd. Gelieve u tot de fabrikant te wenden.